


الشكل (B-6)

الشكل (B-5)

١١ - انقر على أمر أسطوانة  cylinder .

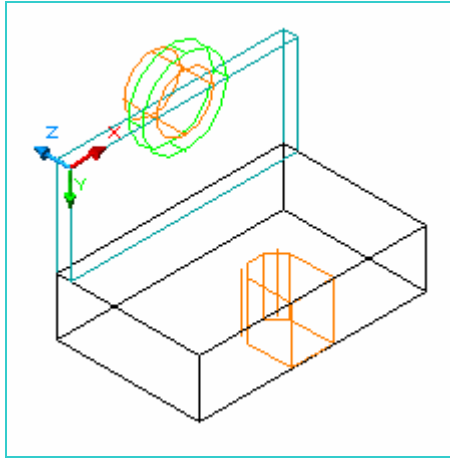
حدد مركز الأسطوانة إما بـ Osnap وذلك بالتقاط منتصف المحور X أو بكتابة الإحداثي التالي:

Specify center point for base of cylinder or [Elliptical] <0,0,0> : 80,0 ✓

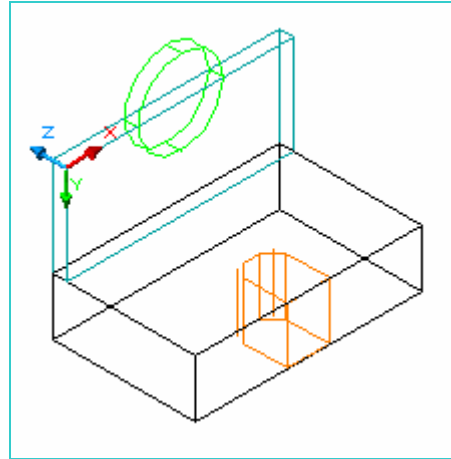
Specify radius for base of cylinder or [Diameter]: 30 ✓ أدخل نصف قطر الأسطوانة

Specify height of cylinder or [Center of other end]: 10 ✓ أدخل ارتفاع الأسطوانة


سوف يصبح رسمك كما في الشكل (B-7)



الشكل (B-8)



الشكل (B-7)

12 - انقر على أمر أسطوانة  cylinder

✓ لتحديد مركز الأسطوانة التقط وسط الخط للمحور X أو التقط مركز الأسطوانة السابقة أو

أدخل الإحداثي (٨٠,٠) ثم تابع الإدخالات كما هو موضح أدناه :

Specify center point for base of cylinder or [Elliptical] <0,0,0> : 80,0


Specify radius for base of cylinder or [Diameter]: D ✓ أكتب D ثم اضغط Enter

Specify diameter for base of cylinder: 40 ✓ أدخل قطر الأسطوانة (٤٠)

Specify height of cylinder or [Center of other end]: 23 ✓ أدخل ارتفاع الأسطوانة (٢٣)

سوف يصبح رسمك كما بالشكل (B-8)

وعند تظليله سوف يصبح كما بالشكل (B-9)

13 - انقر على أمر الطرح  Subtract

Select objects: ✓ نشط الكائنات الظاهرة في الشكل (B-10)